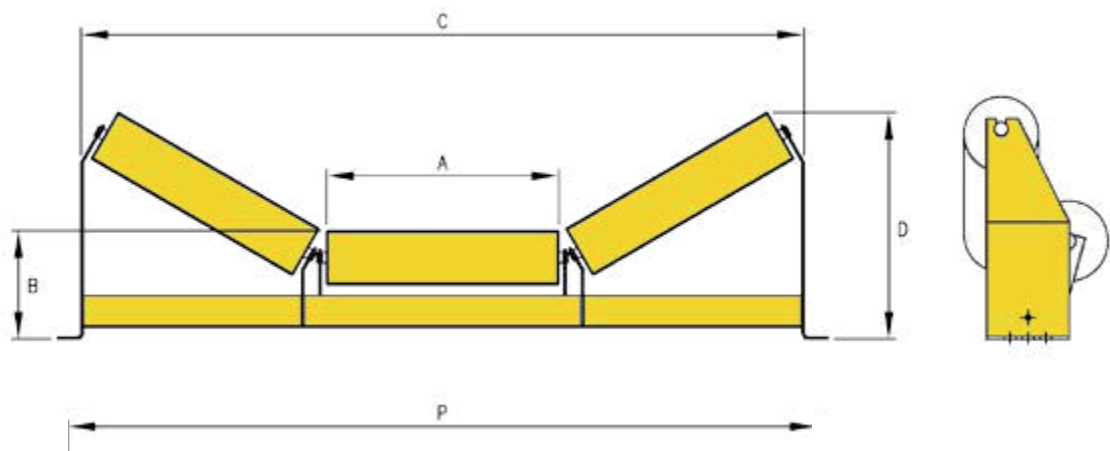


Conveyor Trough Frames - Medium Duty, Offset, 114mm Diameter



P = 1 x 25 x 17mm SLOT

Belt Width	A	B	C	30°	35°	45°	P
450	173	178	630	260	271	295	690
600	223	178	780	285	300	331	840
750	277	178	930	312	331	369	990
900	330	178	1080	338	361	406	1140
1050	382	178	1220	364	391	443	1300
1200	432	178	1390	391	420	480	1450

Call us on 0800 845 464